

双声道音频功率放大电路-- YD2822

概述与特点

YD2822 是双声道音频功率放大电路，适用于在袖珍式盒式放音机（WALKMAN）、收录机和多媒体音箱中作音频放大器。

该电路的特点如下：

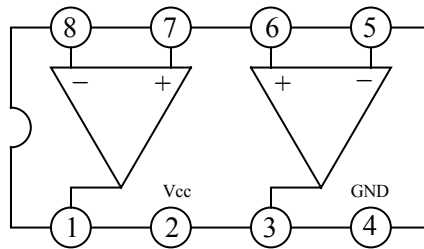
电源电压范围宽（1.8~15V），电源电压可低至 1.8V 仍能工作，因此，该电路适合在低电源电压下工作；

静态电流小，交越失真也小；

适用于单声道桥式（BTL）或立体声线路两种工作状态；

采用双列直插 8 脚塑料封装（DIP8）。

方框图与引出端功能



引出端序号	符号	功能	引出端序号	符号	功能
1	OUT ₁	输出端 1	5	IN ₂ (-)	反向输入端 2
2	V _{CC}	电源	6	IN ₂ (+)	正向输入端 2
3	OUT ₂	输出端 2	7	IN ₁ (+)	正向输入端 1
4	GND	地	8	IN ₁ (-)	反向输入端 1

无锡友达电子有限公司

地址：无锡市蠡园经济开发区标 A6 栋三楼东区 电话：0510-5166655 传真：0510-5169922

深圳联系电话：0755-83740369 13823533350 传真：0755-83741418

最大额定值 (Tamb=25℃)

参数名称	符号	数值	单位
电源电压	V _{CC}	15	V
输出峰值电流	I _{op}	1	A
功耗	Tamb=50℃	1	W
	Tcase=50℃	1.4	
结温	T _J	150	℃
贮存温度	T _{stg}	-40~+150	℃

电特性 (除非特别说明, V_{CC}=6.0V, Tamb=25℃)

立体声参数

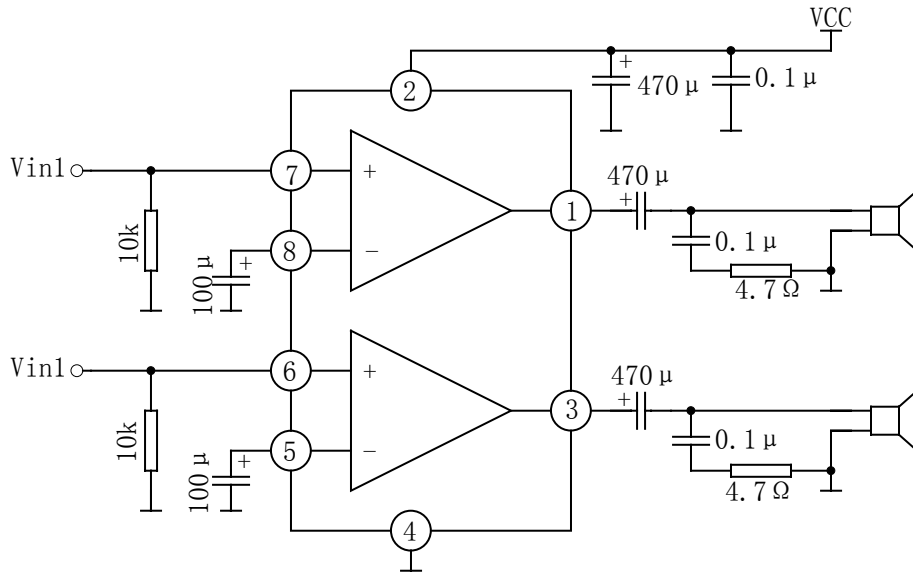
参数名称	符号	测试条件	最小	典型	最大	单位		
电源电压	V _{CC}		1.8		15	V		
静态 输出电压	V _O			2.7		V		
		V _{CC} =3V		1.2		V		
输入偏流	I _B			100		nA		
静态电流	I _{ccq}			6	9	mA		
输出功率 (每一声道)	P _O	f=1kHz THD=10 %	R _L =32Ω	V _{CC} =9V		300	mW	
				V _{CC} =6V	90	120		
				V _{CC} =4.5V		60		
				V _{CC} =3V	15	20		
				V _{CC} =2V		5		
			R _L =16Ω	V _{CC} =6V	170	220		
				R _L =8Ω	V _{CC} =9V			1000
					V _{CC} =6V	300		380
			R _L =4Ω	V _{CC} =6V	450	650		
				V _{CC} =4.5V		320		
V _{CC} =3V		110						
失真度	THD	R _L =32Ω, P _O =40mW		0.2		%		
		R _L =16Ω, P _O =75mW		0.2				
		R _L =8Ω, P _O =150mW		0.2				
闭环增益	G _V	f=1kHz	36	39	41	dB		
通道平稳度	ΔG _V				±1	dB		
输入阻抗	Z _i	f=1kHz	100			kΩ		
输入噪声	V _{NI}	R _g =10kΩ BPF=20Hz~20kHz		2.5		μV		
电源纹波抑制比	RR	f=100Hz C ₁ =C ₂ =100μF	24	30		dB		
通道串音	CT	f=1kHz		30		dB		

BTL 参数

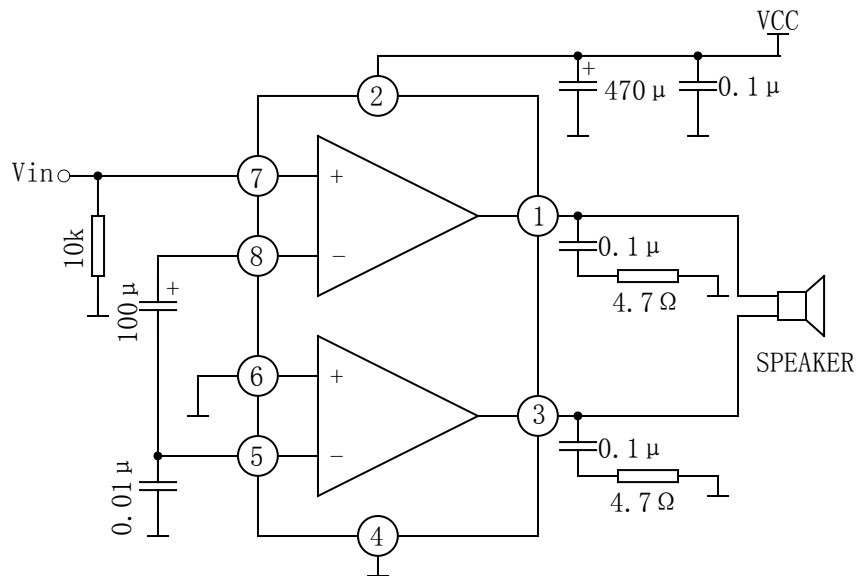
参数名称	符号	测试条件		最小	典型	最大	单位	
电源电压	V_{CC}			1.8		15	V	
静态电流	I_{CCQ}	$R_L = \infty$			6	9	mW	
输出偏移电压	ΔV_O	$R_L = 8 \Omega$				± 50	mV	
输入偏流	I_B				100		nA	
输出功率	P_O	$f=1\text{kHz}$ THD =10%	$R_L=32 \Omega$	$V_{CC}=9\text{V}$		1000		mW
				$V_{CC}=6\text{V}$	300	320		
				$V_{CC}=4.5\text{V}$		200		
				$V_{CC}=3\text{V}$	50	65		
				$V_{CC}=2\text{V}$		8		
			$R_L=16 \Omega$	$V_{CC}=9\text{V}$		2000		
				$V_{CC}=6\text{V}$				
				$V_{CC}=3\text{V}$		120		
			$R_L=8 \Omega$	$V_{CC}=6\text{V}$	900	1350		
				$V_{CC}=4.4\text{V}$		700		
				$V_{CC}=3\text{V}$		220		
			$R_L=4 \Omega$	$V_{CC}=4.5\text{V}$		1000		
$V_{CC}=3\text{V}$	200	350						
$V_{CC}=2\text{V}$		80						
失真度	THD	$P_O=0.5\text{W}, R_L=8 \Omega, f=1\text{kHz}$			0.2		%	
闭环电压增益	G_V	$f=1\text{kHz}$			39		dB	
输入阻抗	Z_i	$f=1\text{kHz}$		100			$k \Omega$	
总输入噪声	V_{NI}	$R_g=10k \Omega$ BPF=20Hz~20kHz			3		μV	
电源纹波抑制比	RR	$f=100\text{Hz}$			40		dB	
功率带宽	BW	$R_L=8 \Omega, P_O=1\text{W}$			120		kHz	

应用电路

(一) YD2822 立体声应用线路



(二) YD2822 单声道桥式 (BTL) 应用线路



封装外形图

DIP-8

unit:mm

